

ОБЩЕСТВО С ОГРАНИЧЕННОЙ  
ОТВЕТСТВЕННОСТЬЮ  
«АТК»

ХОМУТЫ РЕМОНТНЫЕ СОСТАВНЫЕ  
(ДВУХСТОРОННИЕ)

ПАСПОРТ



СИСТЕМА СЕРТИФИКАЦИИ ГОСТ Р  
ФЕДЕРАЛЬНОЕ АГЕНТСТВО ПО ТЕХНИЧЕСКОМУ РЕГУЛИРОВАНИЮ И МЕТРОЛОГИИ

**СЕРТИФИКАТ СООТВЕТСТВИЯ**

№ РОСС RU.0726.1401429  
Срок действия с: 22.02.2019 по: 21.02.2022  
№ 0464494

ОРГАН ПО СЕРТИФИКАЦИИ Рег. № ВА.011.0128  
Общество с ограниченной ответственностью «Информационные технологии и инновации», Место нахождения: Российская Федерация, Москва, Российская Федерация, 142025, Московская область, город Орехово-Зуево, улица Коммунаров, дом 2, строение 1, фактический адрес: Российская Федерация, 142025, Московская область, город Орехово-Зуево, улица Коммунаров, дом 2, строение 1, телефон: +7(495)282514, электронная почта: koi.06@npl.ru, Аттестат аккредитации № ВА.011.0128, выдан 10.06.2019 года

ПРОДУКЦИЯ  
ХОМУТЫ РЕМОНТНЫЕ СОСТАВНЫЕ МетрЪб, Сооружения откоса  
код ОК 25.26.12

СООТВЕТСТВИЕ ТРЕБОВАНИИМ НОРМАТИВНЫХ ДОКУМЕНТОВ  
ТУ 25.04.12.002-2007-177-01-6 ХоМУТЫ  
код ТН ТС 7818

ИЗГОТОВИТЕЛЬ  
Общество с ограниченной ответственностью «АВИАТЕХ КОМПЛЕКТ», Место нахождения: Российская Федерация, Москва, 100173, проспект Рязанский, дом 5А, строение 1, Б-4 пом 5/К 2 оф. 423, идентификационный номер налогоплательщика 7707200660, Адрес производства: Российская Федерация, Московская область, 140083, город Дзержинский, Дзержинский улица, дом 42-04, телефон: +74957344755, электронная почта: info@aviateh.com.ru

СЕРТИФИКАТ ВЫДАН  
Общество с ограниченной ответственностью «АТК» «ИНКОМПЛЕКТ», Основной государственный регистрационный номер: 5137748162743, Место нахождения: Российская Федерация, Москва, 105426, проспект Рязанский, дом 5А, строение 1, Б-4 пом 5/К 2 оф. 423, Адрес производства: Российская Федерация, Московская область, 140083, город Дзержинский, Дзержинский улица, дом 42-04, телефон: +74957719755, электронная почта: info@atkc.com.ru

НА ОСНОВАНИИ  
протокола испытаний № 09351-0019-05-ИМ от 18.02.2019 года, Испытательной лаборатории Объекта с ограниченной ответственностью «АТК» «ИНКОМПЛЕКТ» в соответствии с аттестатом аккредитации РОСС RU.0726.041250.002, срок действия с 22.12.2018 по 21.12.2019.

ДОПОЛНИТЕЛЬНАЯ ИНФОРМАЦИЯ  
Место для технической информации на русском языке и технической документации. См. сертификат №

Руководитель органа  
Эксперт

Иванов Евгений Викторович  
Иванов Дмитрий Владимирович

Сертификат не принимается при обязательной сертификации

## СОДЕРЖАНИЕ

1. Общие указания.....	3
2. Назначение.....	3
3. Материал основных деталей.....	4
4. Срок службы.....	4
5. Размещение, монтаж и подготовка к использованию.....	4
6. Меры безопасности.....	4
7. Гарантии изготовителя.....	6
8. Хранение и транспортирование.....	6
9. Техническое обслуживание.....	6
10. Свидетельство о приемке.....	6

Приложение А – Габаритные и присоединительные размеры, конструкция хомутов ремонтных составных двухсторонних.....	5
--	---

Адрес и наименование предприятия-изготовителя:  
ООО «АТК»

## 7. ГАРАНТИИ ИЗГОТОВИТЕЛЯ

- 7.1. Изготовитель гарантирует соответствие изделия требованиям действующей технической документации по ТУ4830-002-90584200-2012 и признано годным к эксплуатации.
- 7.2. Гарантийный срок хранения – один год с даты приемки хомутов.
- 7.3. Условия хранения – по группе 2 ГОСТ 15150-69.

## 8. ХРАНЕНИЕ И ТРАНСПОРТИРОВАНИЕ

- 8.1. Условия транспортирования и хранения хомутов – 5 (ОЖ4) по ГОСТ 15150.
- 8.2. Хомуты транспортируются любым видом транспорта в соответствии с правилами перевозки грузов, действующих на данном виде транспорта.
- 8.3. Транспортирование деталей хомутов производится в собранном виде. По согласованию с потребителем хомуты транспортируются россыпью. Бросать хомуты не допускается.
- 8.4. При транспортировании хомутов к месту монтажа должна исключаться возможность загрязнения и попадания посторонних предметов во внутреннюю полость хомута.
- 8.5. Хранение хомутов на складах и строительных площадках должно производиться в штабелях, уложенных на ровных площадках.
- 8.6. Воздух помещения, в котором хранят хомуты, не должен содержать коррозионно-активных веществ.

## 9. ТЕХНИЧЕСКОЕ ОБСЛУЖИВАНИЕ

- 9.1. После эксплуатации, при подготовке к повторному использованию, при необходимости заменить резиновые уплотнения, болты, гайки и шайбы.

## 10. СВИДЕТЕЛЬСТВО О ПРИЕМКЕ

- 10.1. Хомуты \_\_\_\_\_ признаны годными для эксплуатации.

Штамп ОТК

\_\_\_\_\_   
подпись

\_\_\_\_\_   
дата

## 1. ОБЩИЕ УКАЗАНИЯ

- 1.1. Для правильного заполнения и ведения паспорта при эксплуатации и ремонте хомутов ремонтных обслуживающий персонал должен выполнять следующие требования:
- ознакомиться **внимательно** с данным паспортом;
  - паспорт должен находиться у ответственного лица;
  - в паспорте не допускаются подчистки, записи карандашом или смываемыми чернилами;
  - паспорт выдается на партию хомутов в количестве 1 шт.

## 2. НАЗНАЧЕНИЕ

- 2.1. Хомут ремонтный двухсторонний составной предназначен для ликвидации течей в водопроводных трубах, а также для соединения гладких концов стальных, чугунных и полиэтиленовых труб одного диаметра.
- 2.2. Рабочая среда: вода при давлении до 16 кгс/см<sup>2</sup> и температуре от – 20°С до 120°С постоянно и до 140°С кратковременно.

### 3. МАТЕРИАЛ ОСНОВНЫХ ДЕТАЛЕЙ

Наименование детали	Марка материала
Корпус (бандаж)	Сталь 12Х18Н10Т
Гайка	Сталь 20 оцинк.
Болт	Сталь 20 оцинк.
Уплотнение	Резина EPDM

### 4. СРОК СЛУЖБЫ

4.1 Полный срок службы хомута ремонтного – не более 5 лет.

### 5. РАЗМЕЩЕНИЕ, МОНТАЖ И ПОДГОТОВКА К ИСПОЛЬЗОВАНИЮ

- 5.1. Для подготовки к работе место герметизации трубы очистить от ржавчины и грязи по ширине хомута.
- 5.2. Отвернуть гайки, снять шайбы.
- 5.3. Плотнo обернуть подготовленное место прокладкой.
- 5.4. Зафиксировать положение прокладки.
- 5.5. Надеть бандаж, так, чтобы не допустить выхода прокладки из за края бандажа.
- 5.6. Стянуть бандаж вручную и вставить болты в отверстия бандажа.
- 5.7. Затянуть поочередно гайки ключом.

\* При правильном монтаже хомута протечки отсутствуют.

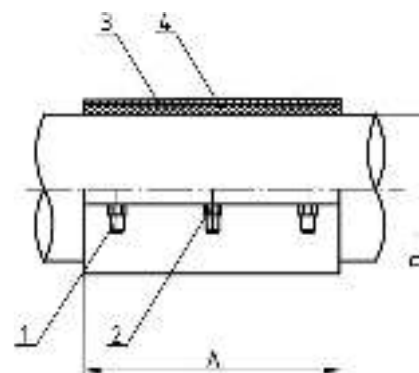
### 6. МЕРЫ БЕЗОПАСНОСТИ

- 6.1. Персонал, обслуживающий хомуты, должен пройти инструктаж по технике безопасности, быть ознакомлен с руководством по эксплуатации и обслуживанию на объекте, иметь индивидуальные средства защиты.
- 6.2. При монтаже, эксплуатации и демонтаже необходимо соблюдать правила техники безопасности, установленные на объекте.

Приложение А

### ГАБАРИТНЫЕ РАЗМЕРЫ, КОНСТРУКЦИЯ ХОМУТОВ РЕМОНТНЫХ ДВУХСТОРОННИХ СОСТАВНЫХ

Рисунок 1



Примечание:

- 1 — Болт
- 2 — Гайка
- 3 — Корпус (бандаж)
- 4 — Уплотнение

Условный диаметр хомута	Наружный диаметр трубы, мм.		А, мм	Вес, кг
	MIN	MAX		
Ø 50	60	64	250	2,2
Ø 65	73	80	250	2,3
Ø 80	88	94	250	3,3
Ø 100	107	115	250	3,6
Ø 125	132	140	250	3,8
Ø 150	158	162	250	4,7
Ø 200	218	226	250	5,5
Ø 250	273	289	250	6,2
Ø 300	320	330	250	6,9